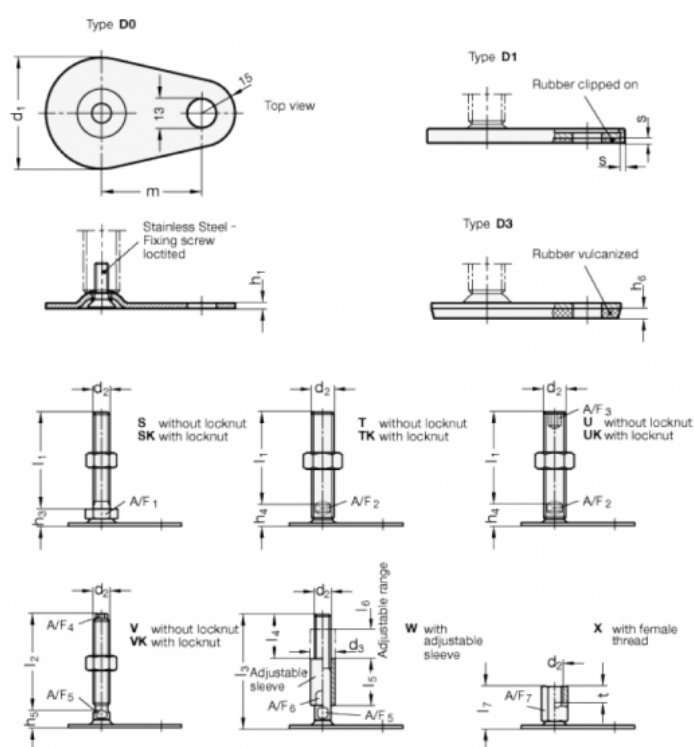


Varenummer: 204350M16125D0UK

Beskrivelse: E+G Justerfod  
GN 43-50-M16-125-D0-UK

Note: UK Med møtrik, sekskant i toppen, spændeflade i bunden

## Mål



A/F2 = 12	m = 45
A/F3 = 8	s =
d1 = 50	
d2 = M16	
h1 = 2.5	
h4 = 17	
h6 =	
l1 = 125	